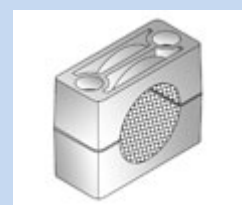
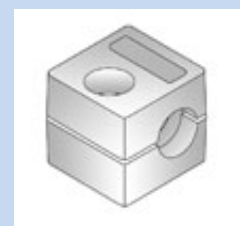


Držáky hydraulických trubek a hadic

Bracket for hydraulic hoses

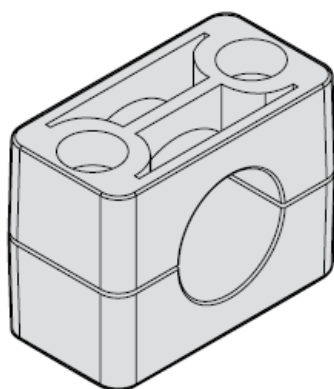


Držáky trubek

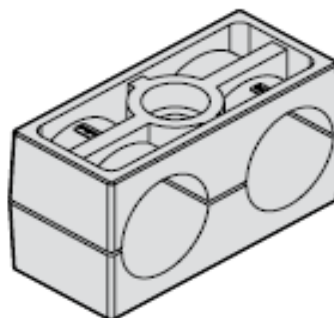
Clamps

TYP Standard

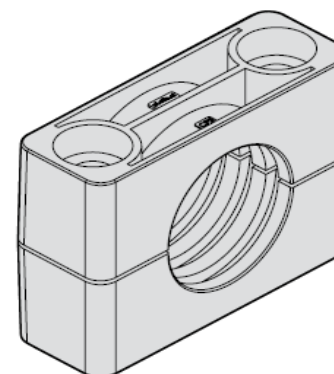
Držáky jsou velice snadný a účinný způsob jak zajistit trubky a hadice v požadované poloze na vašem zařízení. Uplatnění držáků je možné ve všech průmyslových aplikacích.



„C“ – standardní série. Držáky pro jednu trubku v průměru od 6 mm do 102 mm. Doporučuje se použití pro trubky a hadice s max. tlakem 200 bar. Připevnění šrouby na navařovací desku nebo jezdce k navařovací kolejnici. Držáky se dají skládat na sebe nebo vedle sebe na prodlouženou navařovací desku pro upevnění více trubek.

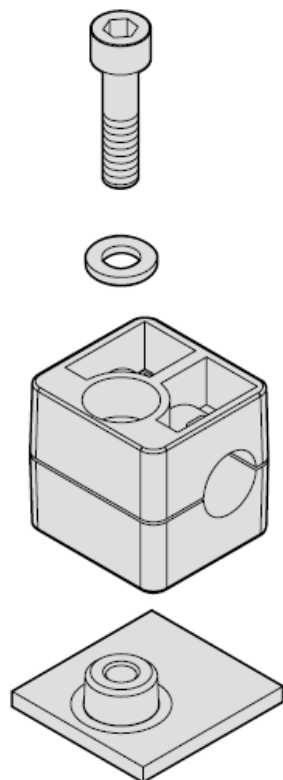


„CF“ – standardní série. Držáky pro dvě trubky v průměru od 6 mm do 42,4 mm. Doporučuje se použití pro trubky a hadice s max. tlakem 200 bar. Připevnění šroubem na navařovací desku nebo jezdce k navařovací kolejnici. Držáky se dají skládat na sebe nebo vedle sebe na prodlouženou navařovací desku pro upevnění více trubek.



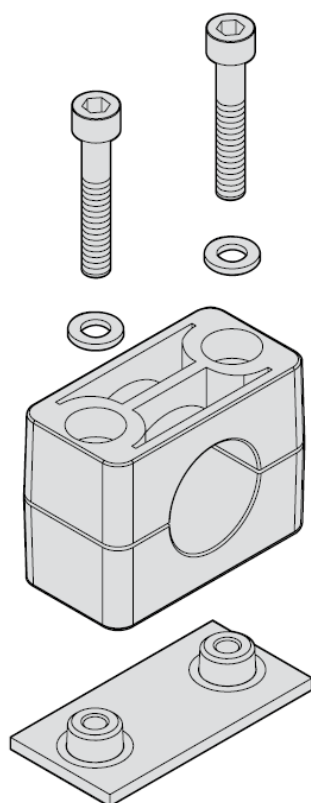
„HW“ – těžká série. Držáky pro těžké trubky v průměru od 6 mm do 324 mm. Použití pro těžkou řadu trubek pro vysoké tlaky. Připevnění šrouby na navařovací desku nebo jezdce k navařovací kolejnici. Držáky se dají skládat na sebe pro upevnění více trubek nebo za sebe pro extrémně těžké trubky.

Držák pro jednu trubku v provedení s jedním a dvěma šrouby

TYP „C“ - lehká

C1 – T.C.E.I. - šroub

RP - podložka

C1-PP – tělo polypropylen (polyamid, guma, hliník). Velikosti 6, 6.4, 8, 9.5, 10, 12 a 12.7 mm.

P1 – základová navařovací deska

C2 - T.C.E.I. až **C9 - T.C.E.I.** - šroub

RP - podložka

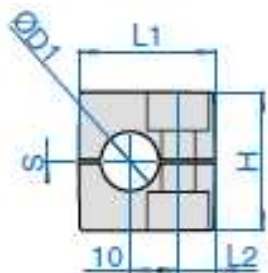
C2-10-PP až **C9-102-PP** – tělo polypropylen

Velikosti: 10, 12, 12.7, 13.5, 14, 15, 16, 17.2, 18, 19, 20, 21.3, 22, 23, 25, 25.4, 26.9, 28, 29, 30, 32, 33.7, 35, 38, 40, 42, 44.5, 45, 48.3, 50, 50.8, 53, 54, 57.2, 60.3, 63.5, 66, 70, 73, 76.1, 88.9 a 102 mm.

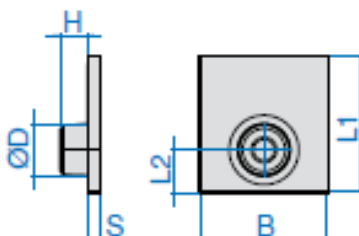
P2 až P9 – základová navařovací deska

Parametry

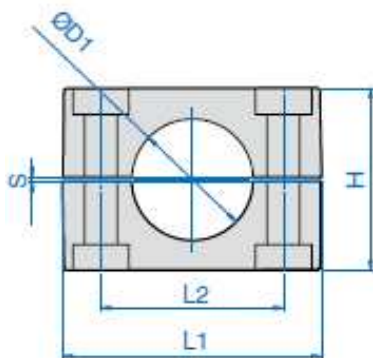
TYP „C“ - lehká



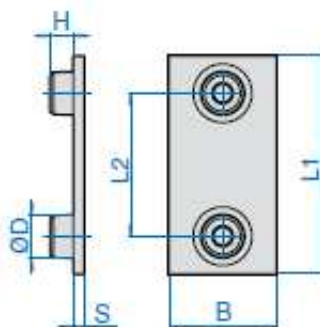
L1 (mm)	28
L2 (mm)	7.6
H (mm)	27
S (mm)	0.6



L1 (mm)	32
L2 (mm)	10
H (mm)	6.5
S (mm)	3
B (mm)	30
D (mm)	12



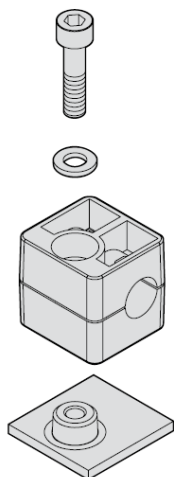
TYP	L1 (mm)	L2 (mm)	H (mm)	S (mm)
C2	37	20	27	0.6
C3	42	26	33	0.8
C4	50	33	36	0.8
C5	57	40	42	1
C6	71	52	58	1.4
C7	86	66	66	1.4
C8	121	94	93	2
C9	147	120	118	3



TYP	L1 (mm)	L2 (mm)	H (mm)	S (mm)	B (mm)	D (mm)
C2	41	20	6.5	3	30	12
C3	47	26	6.5	3	30	12
C4	54	33	6.5	3	30	12
C5	61	40	6.5	3	30	12
C6	73	52	6.5	3	30	12
C7	88	66	6.5	3	30	12
C8	122	94	6.5	5	30	12
C9	148	120	6.5	5	30	12

Označení

TYP „C“ - lehká

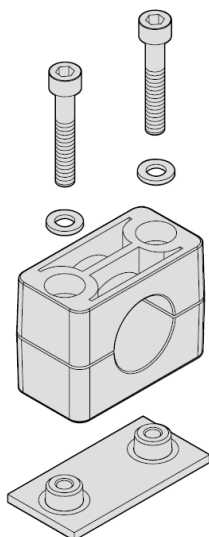


PRL 1 C1-XX

PRL 1 – příchytka lehká

C1 – pro jednu trubku s jedním šroubem

XX – \emptyset trubky - 06, 08, 10, 12



PRL 1 CX-XX

PRL 1 – příchytka lehká

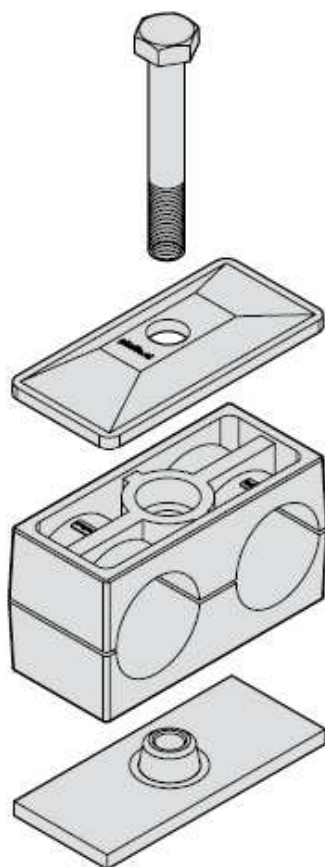
CX – pro jednu trubku s dvěma šrouby, vel. 2-9

XX – \emptyset trubky – 10 až 102

Standardně držáky dodáváme z materiálu PP-polypropylen, na objednání však lze zajistit gumové, polyamidové či hliníkové. Ostatní součásti jsou ocelové. Standardně jsou dodávány v modré barvě, ostatní barvy jsou možné na objednání.

Držák pro dvě trubky

TYP „CF“ - lehká



T.E.CF1 až T.E.CF5 - šroub

PS CF1 až PS CF5 – horní krytka

CF1-06-06-PP až CF5-40-40-PP – tělo polypropylen

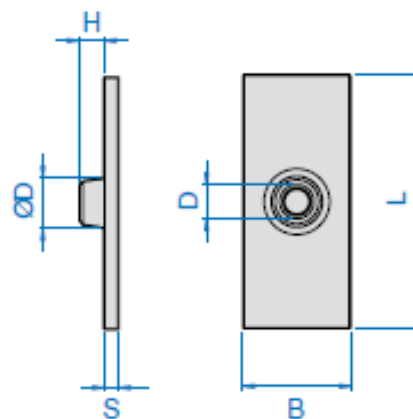
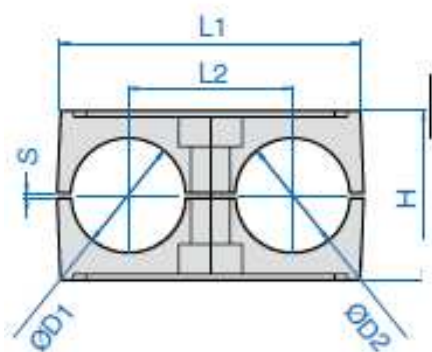
Velikosti: **6, 8, 10, 12, 12.7, 13.5, 14, 15, 16, 17.2, 18, 19, 20, 21.3, 22, 23, 25, 25.4, 26.9, 28, 29, 30, 32, 33.7, 35, 38, 40, 42**, a 42,4 mm.

P-CF1 až P-CF5 – navařovací plech

Držáky v provedení pro dvě trubky jsou pro co nejjednodušší montáž k navařovacímu plechu připevněny jedním šroubem a horním krycím plechem. Dvojité držáky trubek jsou od velikosti 6 mm až do velikosti 42,4 mm.

Parametry

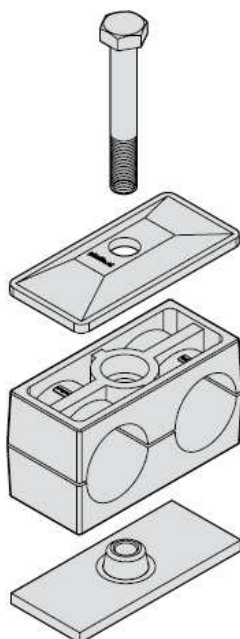
TYP „CF“ - lehká



TYP	L (mm)	L1 (mm)	H (mm)	S (mm)	ØD (mm)
CF1	36	20	27	0.6	6-12
CF2	54	29	27	0.8	14-18
CF3	67	36	37	1	19-25
CF4	81	45	42	1	26-30
CF5	106	56	53	1.2	32-40

TYP	L (mm)	B (mm)	H (mm)	S (mm)	ØD (mm)	d
CF1	37	30	6.5	4	12	M6
CF2	55	30	6.5	4	14	M8
CF3	70	30	6.5	4	14	M8
CF4	85	30	6.5	4	14	M8
CF5	110	30	6.5	4	14	M8

Označení



PRL 2 CFX-XX

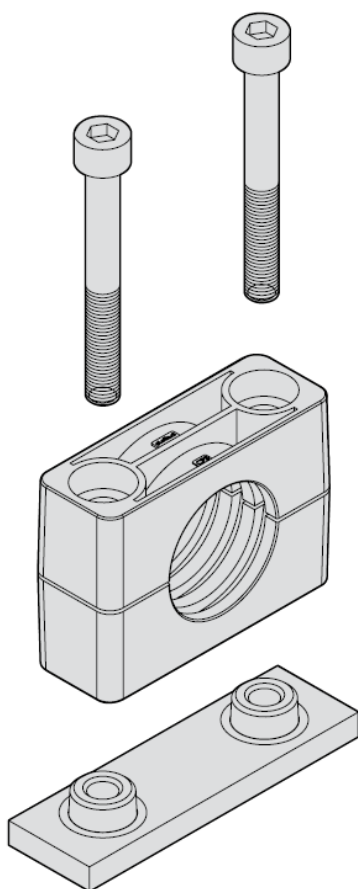
PRL 2 – přichytka lehká pro dvě trubky

CFX – pro dvě trubky s jedním šroubem, vel. 1-5

XX – Ø trubky – 6 až 40

Držák pro těžké trubky

TYP „CP“ - těžká



T.C.E.I. CP1 až T.C.E.I. CP9 – šroub s vnitřním imbusem

CP1-06-PP až CP9-324-PP – tělo polypropylen

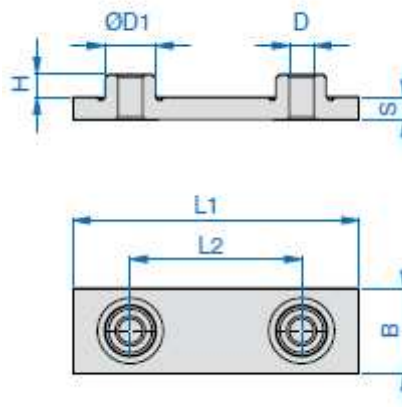
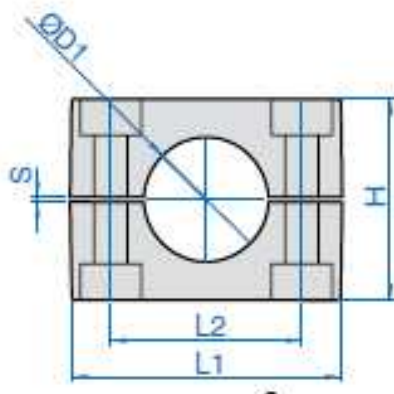
Velikosti: **6, 8, 10, 12, 12.7, 13.5, 14, 15, 16, 17.2, 18, 19, 20, 21.3, 22, 23, 25, 25.4, 26.9, 28, 29, 30, 32, 33.7, 35, 38, 40, 42, 42.4** až 324 mm.

P-CP1 až P-CP9 – navařovací plech

Tyto držáky trubek jsou vhodné pro trubky v těžké řadě. Mají hrubší vnitřní plochu a masivnější tělo. Princip montáže je stejný jak u standardních držáků v lehké řadě. I zde je na vyžádání možnost objednání jiných materiálů, typů uchycení a barev. Držáky jsou pro trubky ve velikosti od 6mm až 324mm.

Parametry

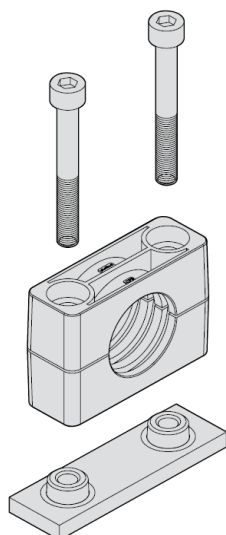
TYP „CP“ - těžká



TYP	L (mm)	L1 (mm)	H (mm)	S (mm)	ØD (mm)
CP1	57	33	33	1	6-20
CP2	69	45	49	1	19-30
CP3	84	60	60	1.22	30-45
CP4	117	91	88	2	38-70
CP5	155	122	118	3	65-90
CP6	205	168	165	3	100-127
CP7	245	205	200	4	127-168
CP8	320	265	270	4	168-219
CP9	470	395	410	10	219-324

TYP	L (mm)	L1 (mm)	B (mm)	H (mm)	S (mm)	ØD (mm)	d
CP1	70	33	30	8	8	18	M10
CP2	87	45	30	8	8	18	M10
CP3	105	60	30	8	8	18	M10
CP4	140	91	45	8	10	19	M12
CP5	180	122	60	9.5	10	23	M16
CP6	226	168	80	14	15	29	M20
CP7	270	205	80	14	15	29	M20
CP8	340	265	120	25	25	45	M30
CP9	520	395	160	25	30	45	M30

Označení



PRS CPX-XX

PRS – přichytka trubky v těžké řadě

CPX – pro jednu trubku s dvěma šrouby, vel. 1-9

XX – Ø trubky – 6 až 3234